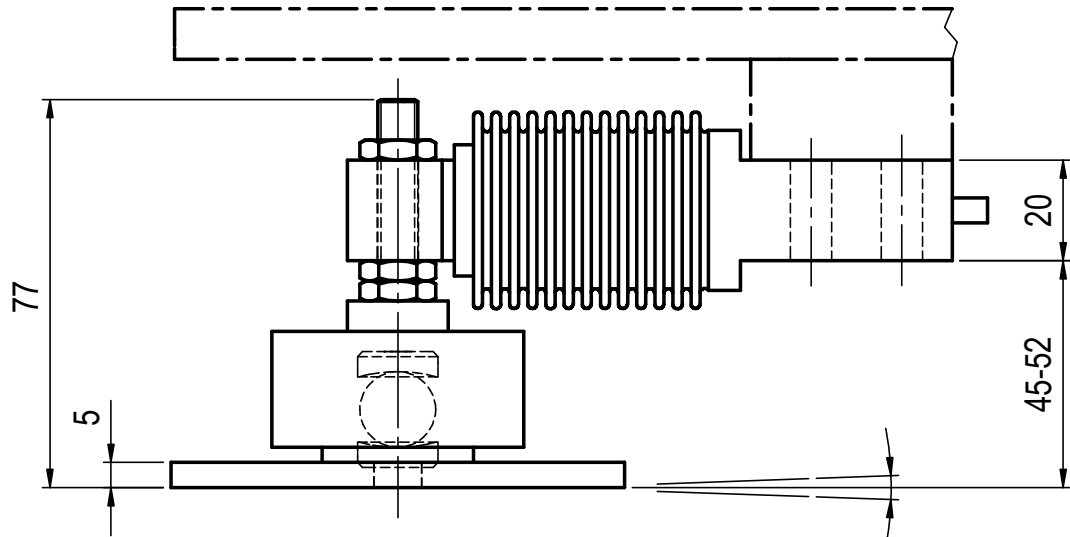
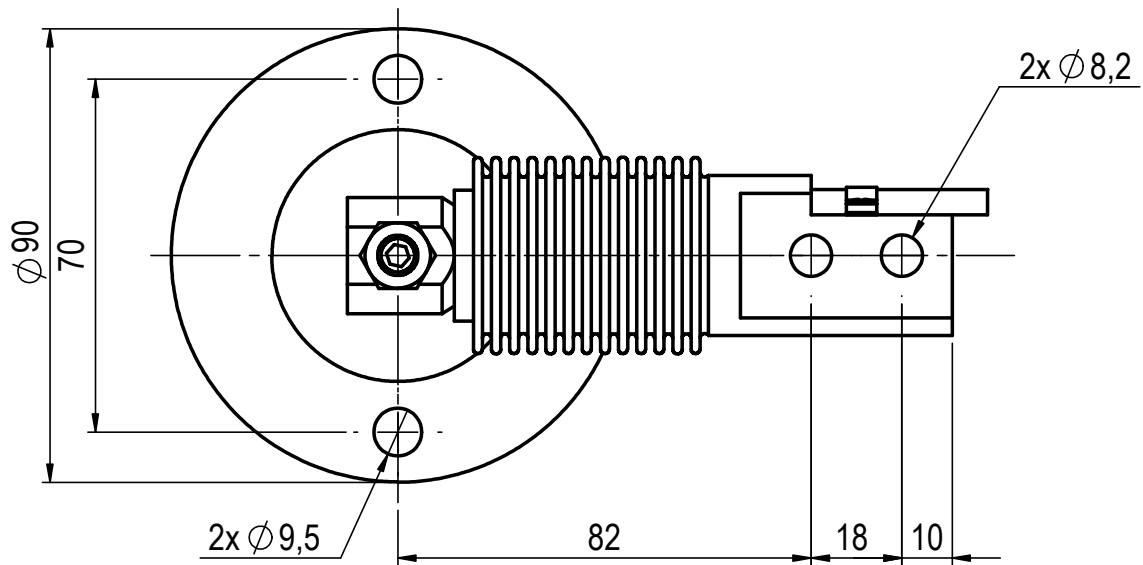


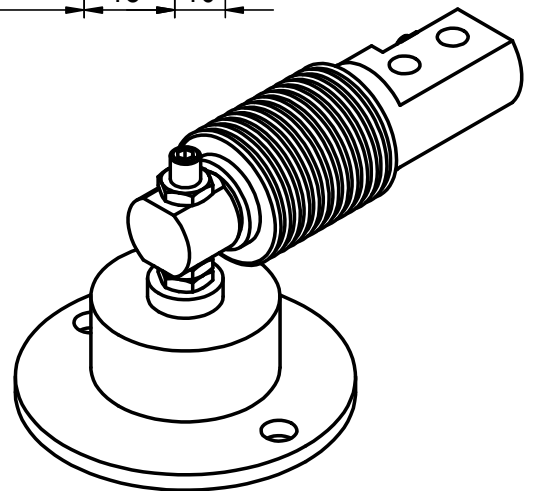
Allseitiger Pendelweg $\pm 2\text{mm}$



Winkelausgleich $\pm 2^\circ$



Alle Teile exakt waagrecht ausrichten
und spannungsfrei montieren!



Diese Ausarbeitung ist geistiges Eigentum des Unternehmens. Die Unterlagen dürfen weder zum Nachbau benutzt noch als Vorlage für artverwandte Konstruktionen verwendet werden. Vervielfältigung und Weitergabe an Dritte ist nur im Interesse der ZELO GmbH gestattet. Konstruktive Weiterentwicklung, Änderungen und Irrtum vorbehalten.

ZELO

Konstruktions und Vertriebs GmbH

Einkugel-Fuß FZ1K, höhenverstellbar
für SHBxR 5-200kg

ZELO Konstruktions und Vertriebs GmbH
Daimlerstraße 11, 64646 Heppenheim
Tel.: 06252/9318-0 www.ZELO.biz

	Datum	Name
Bearb.	22.07.14	schi / Bi
EDV Nr.	Art.:5040310V	

504-27-00-4