

# Der EINSTEIGER

## Handhubwagen 954C mit integrierter Waage

**RHEWA**

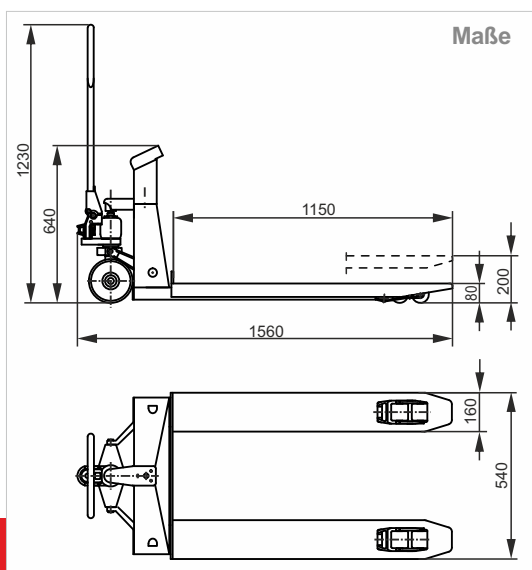
Waagen



- LCD-Anzeige, hinterleuchtet, Ziffernhöhe 30 mm, 6stellig – sehr gut ablesbar
- Anzeigegerät, IP54 – sicher im Schutzrahmen



- Tandem-Lastrollen und Lenkräder aus Polyurethan – weicher und ruhiger Lauf
- Stabiler U-Profilrahmen – langlebig
- Lenkeinschlag über 210° - einfach zu manövrieren



### Technische Daten

Wägebereich/Ziffersschritt	0 - 2000 kg/1 kg
Tragfähigkeit (bei gleichmäßig verteilter Last)	2300 kg
Wägefehler	+/- 0,1 % vom Endwert
Arbeits-/Lagertemperatur	0 bis +40 °C/-20 bis +65 °C
Relative Luftfeuchtigkeit	max. 85%, nicht kondensierend
Eigengewicht	ca. 90 kg
Reifengröße vorne/hinten	Lenkrolle 180 x 50 mm/Lastrolle 70 x 70 mm
Räder, Anzahl vorne/hinten	2/4
Spurweite vorne/hinten	130/380 mm
Betriebsspannung	Akku 6 V / 4 Ah
Akku-Betriebsdauer	100 h im Dauerbetrieb
Wägezellen	direkte Krafteinleitung in 4 DMS-Wägezellen (IP67)
Funktionen	Wiegen, Nullstellen, Tara-Ausgleich, Zählen und Summieren

