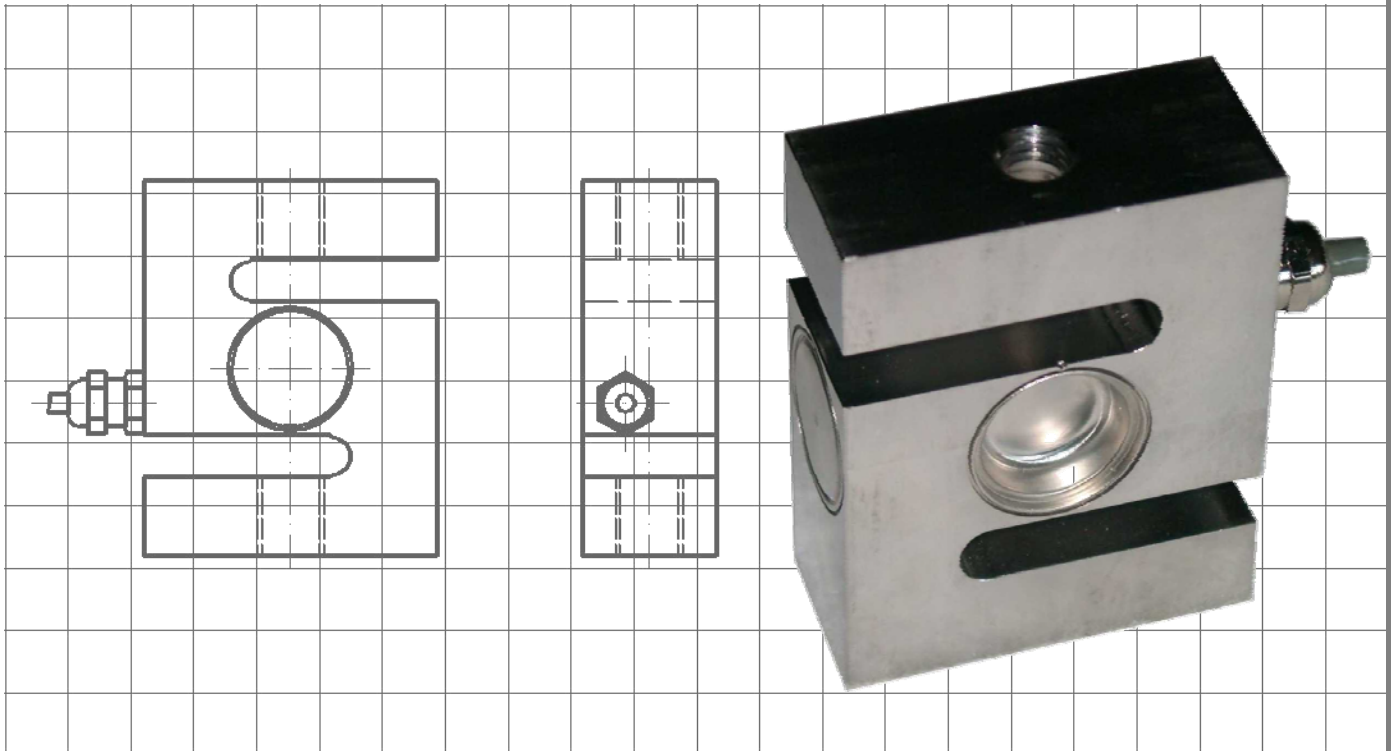


SWZ UNIVERSAL-S-WÄGEZELLE



BESCHREIBUNG:

Die SWZ ist eine S-förmige Wägezelle aus rostfreiem Stahl für Zug- und Druck-Anwendungen.

Diese Wägezelle ist ideal für Hybrid-, Behälter- und Förderband-Waagen und wird häufig in der Prozessindustrie eingesetzt.

Die vollverschweisste Konstruktion garantiert eine lange und zuverlässige Funktion, auch in anspruchsvollen Einsatzbereichen wie z.B. der Chemie-, Pharmazie- und Lebensmittelindustrie.

Diese Wägezelle entspricht den strengen europäischen Anforderungen für den Einsatz in eichpflichtigen Waagen.

MERKMALE:

Vollverschweisste Konstruktion aus nichtrostendem Stahl

Hermetisch dicht IP68

Entspricht OIML R60, **3000d**

6-Leitertechnik

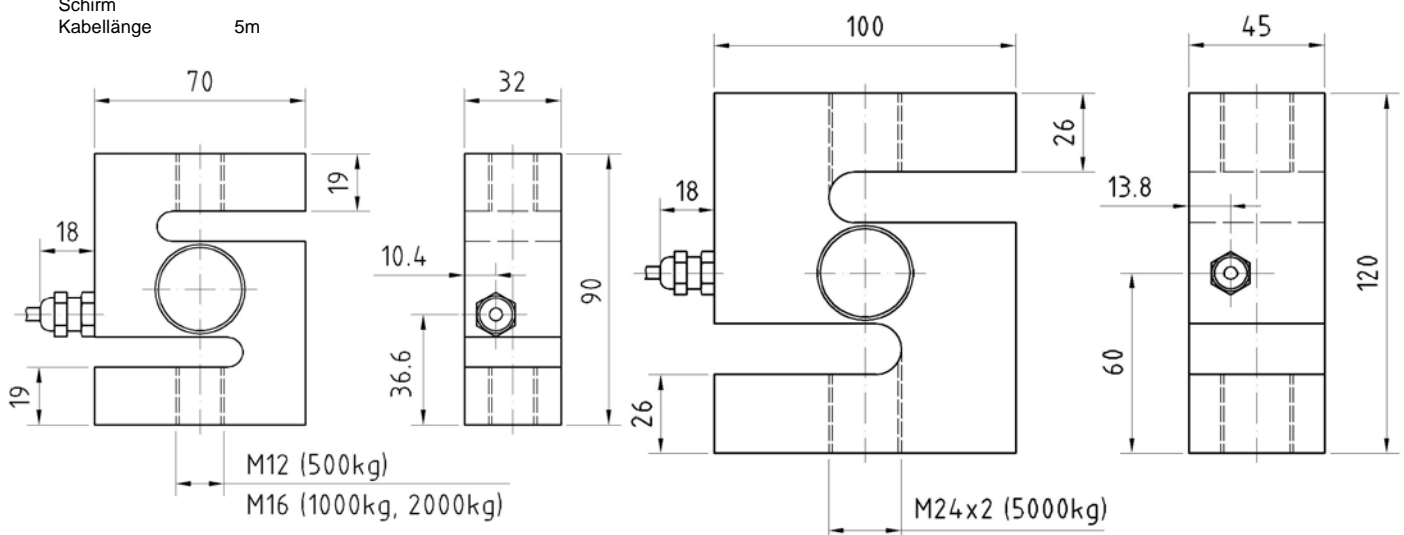
Metrische Gewinde

NENNLASTEN: 0,5 / 1 / 2 / 5t

Nennlast (=E _{max})	kg	500, 1000, 2000, 5000
Genauigkeitsklasse nach OIML R-60		C3
Maximaler Teilungswert (n _{ic})		3000
Minimaler Teilungswert (v _{min})		E _{max} /6250
Genauigkeit entsprechend Typenbezeichnung		C3
Zusammengesetzter Fehler	%S	≤ ± 0.0200
Rückkehr des Nullsignals	%S	≤ ± 0.0167
Kriechfehler (30 Minuten)	%S	≤ ± 0.0170
TK Nullsignal	%S/10°C	≤ ± 0.0230
TK Kennwert	%S/10°C	≤ ± 0.0120
Minimale Totlast	%E _{max}	0
Maximale Gebrauchslast	%E _{max}	150
Bruchlast	%E _{max}	300
Nennmessweg bei E _{max}	mm	≤ 0.4 max.
Speisespannung empfohlen	V	10
Maximale Speisespannung	V	15
Nennkennwert (=S)	mV/V	2
Kennwerttoleranz	%S	± 0.175
Nullsignaltoleranz	%S	± 2.0
Eingangswiderstand	Ω	400 ± 20
Ausgangswiderstand	Ω	350 ± 3
Isolationswiderstand	MΩ	≥ 5000
Nenntemperaturbereich	°C	-10...+40
Gebrauchstemperaturbereich	°C	-30...+80
Lagerungstemperaturbereich	°C	-30...+90
Material des Aufnehmers		Edelstahl
Schutzart (DIN 40.050)		IP68

Kabelanschluss:

Eingang +	Blau
Eingang -	Schwarz
Ausgang +	Weiß
Ausgang -	Rot
Sense+	Grün
Sense -	Grau
Schirm	
Kabellänge	5m



Anmerkung:

Abmessungen: mm
 Alle Toleranzen: DIN 7168
 Genauigkeitsgrad: mittel

Änderungen vorbehalten