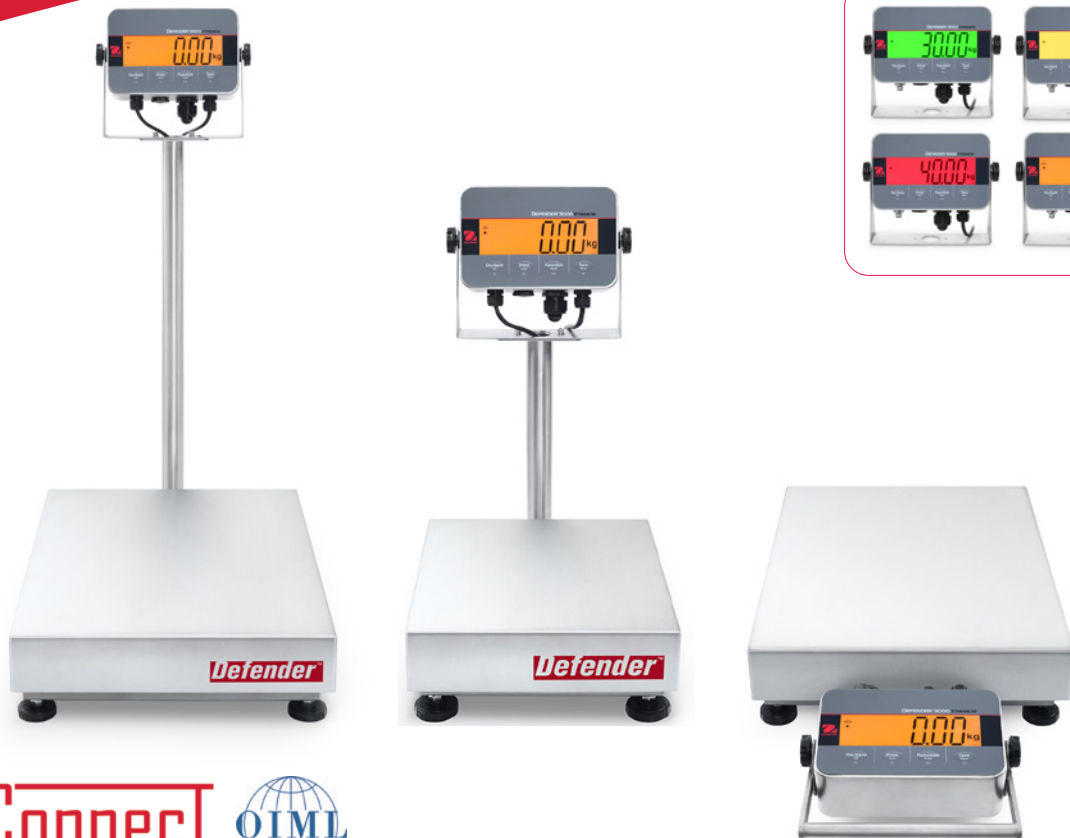




DEFENDER™3000

'Washdown'-Tischwaage



Edelstahl-Tischwaagen für grundlegende Industrieranwendungen, in denen Abwaschbarkeit gefordert ist

Die abwaschbaren Defender 3000-Tischwaagen eignen sich ideal für allgemeine Wäge-, Zähl- und Kontrollwägenanwendungen in Abwaschbarkeit erfordernden bzw. feuchten Umgebungen. Die Defender 3000-Serie überzeugt durch ein einfaches, aber robustes Edelstahldesign und eine Edelstahlanzeige gemäß IP66 mit taktilen Tasten sowie eine mehrfarbige LCD-Anzeige mit Hintergrundbeleuchtung, Netz- oder Standard-Akkubetrieb und flexible Montagemöglichkeiten.

Einzigartige Ausstattung:

- Die Ergebnisse werden übersichtlich auf dem großen LCD-Display mit Hintergrundbeleuchtung angezeigt. Im Kontrollwägungsmodus ändert sich die Farbe des Displays (gelb/grün/rot) zur Warnung, wenn der Zielgewichtsbereich erreicht ist.
- Die Ausstattung dieser robusten Industriewaage beinhaltet eine Plattform aus Edelstahl 304 nebst Rahmen und eine Wägezelle mit Schutzart IP67. Das Anzeigegerät ist mit einem abwaschbaren Gehäuse aus Edelstahl 304 mit Halterung und Schutzart IP66 ausgestattet.
- Mit Software für Stückzählung, Kontrollwägung und Summierung. Ausgestattet mit RS232 mit optionalem USB-Gerät oder Ethernet zum Drucken oder für Datenverbindungen. Geeichte Modelle werden mit der EasyConnect™-Lösung ausgeliefert.

DEFENDER™3000 'Washdown'-Tischwaage

Spezifikationen

Kompaktwaagen, Säulenmontage

Modell	i-D33XW15C1R6-EU	i-D33XW30C1R6-EU	i-D33XW60C1R6-EU	i-D33XW60C1L7-EU
	i-D33XW15C1R6-GB	i-D33XW30C1R6-GB	i-D33XW60C1R6-GB	i-D33XW60C1L7-GB
Wägebereich × Standard-Ablesbarkeit	15 kg x 2 g	30 kg x 5 g	60 kg x 10 g	
Maximale Anzeigeauflösung	1:7,500	1:6,000		
Linearität/Wiederholbarkeit	±1d			
Geeichte Modelle	i-D33XW15C1R6EU-M	i-D33XW30C1R6EU-M	i-D33XW60C1R6EU-M	i-D33XW60C1L7EU-M
	i-D33XW15C1R6GB-M	i-D33XW30C1R6GB-M	i-D33XW60C1R6GB-M	i-D33XW60C1L7GB-M
Wägebereich × zertifizierte/zugelassene Ablesbarkeit	15 kg x 5 g	30 kg x 10 g	60 kg x 20 g	
Maximale geeichte Auflösung	1:3,000			
Anzeige	Anzeige aus Edelstahl 304			
Säule	330 mm Edelstahl			680 mm Edelstahl
Wägebrückenkonstruktion	Abnehmbare Wägeplattform aus Edelstahl mit Rahmen aus Edelstahl, silikon dichte Edelstahl-Wägezelle gemäß IP67			
Überlastschutz	150 % des max. Wägebereichs			
Stabilisierungszeit	innerhalb 1 Sekunde			
Betriebstemperaturbereich	-10 bis 40 °C			
Waagenabmessungen (A × B × C × D × E × F)	355 x 305 x 121.8 x 75 x 541.6 x 481.9 mm			550 x 420 x 134 x 80 x 896.1 x 685.6 mm
Versandabmessungen (L × B × H)	642 x 497 x 212 mm M-Modelle: 495 x 455 x 373 mm			857 x 564 x 225 mm M-Modelle: 1022 x 687 x 247 mm
Ungefähres Nettogewicht	12.3 kg			19.2 kg
Ungefähres Versandgewicht	15.3 kg			23.3 kg

Modell	i-D33XW150C1L7-EU	i-D33XW150C1X7-EU	i-D33XW300C1X7-EU
	i-D33XW150C1L7-GB	i-D33XW150C1X7-GB	i-D33XW300C1X7-GB
Wägebereich × Standard-Ablesbarkeit	150 kg x 20 g		300 kg x 50 g
Maximale Anzeigeauflösung	1:7,500		1:6,000
Linearität/Wiederholbarkeit	±1d		
Geeichte Modelle	i-D33XW150C1L7EU-M	i-D33XW150C1X7EU-M	i-D33XW300C1X7EU-M
	i-D33XW150C1L7GB-M	i-D33XW150C1X7GB-M	i-D33XW300C1X7GB-M
Wägebereich × zertifizierte/zugelassene Ablesbarkeit	150 kg x 50 g		300 kg x 100 g
Maximale geeichte Auflösung	1:3,000		
Anzeige	Anzeige aus Edelstahl 304		
Säule	680 mm Edelstahl		
Wägebrückenkonstruktion	Abnehmbare Wägeplattform aus Edelstahl mit Rahmen aus Edelstahl, silikon dichte Edelstahl-Wägezelle gemäß IP67		
Überlastschutz	150 % des max. Wägebereichs		
Stabilisierungszeit	innerhalb 1 Sekunde		
Betriebstemperaturbereich	-10 bis 40 °C		
Waagenabmessungen (A × B × C × D × E × F)	550 x 420 x 134 x 80 x 896.1 x 685.6 mm	650 x 500 x 150 x 90 x 894.6 x 784.6 mm	
Versandabmessungen (L × B × H)	857 x 564 x 225 mm M-Modelle: 1022 x 687 x 247 mm	1022 x 687 x 247 mm M-Modelle: 1022 x 687 x 247 mm	
Ungefähres Nettogewicht	19.2 kg	31.8 kg	
Ungefähres Versandgewicht	23.3 kg	35.3 kg	

DEFENDER™3000 'Washdown'-Tischwaage

Spezifikationen

Kompaktwaagen, Frontmontage

Modell	i-D33XW15C1R5-EU	i-D33XW30C1R5-EU	i-D33XW60C1R5-EU	i-D33XW60C1L5-EU
	i-D33XW15C1R5-GB	i-D33XW30C1R5-GB	i-D33XW60C1R5-GB	i-D33XW60C1L5-GB
Wägebereich × Standard-Ablesbarkeit	15 kg x 2 g	30 kg x 5 g	60 kg x 10 g	60 kg x 10 g
Maximale Anzeigauflösung	1:7,500	1:6,000		
Linearität/Wiederholbarkeit	±1d			
Geeichte Modelle	i-D33XW15C1R5EU-M	i-D33XW30C1R5EU-M	i-D33XW60C1R5EU-M	i-D33XW60C1L5EU-M
	i-D33XW15C1R5GB-M	i-D33XW30C1R5GB-M	i-D33XW60C1R5GB-M	i-D33XW60C1L5GB-M
Wägebereich × zertifizierte/zugelassene Ablesbarkeit	15 kg x 5 g	30 kg x 10 g	60 kg x 20 g	
Maximale geeichte Auflösung	1:3,000			
Anzeige	Anzeige aus Edelstahl 304			
Säule	Fronthalterung aus Edelstahl 304 mit Handgriff			
Wägebrückenkonstruktion	Abnehmbare Wägeplattform aus Edelstahl mit Rahmen aus Edelstahl, silikon dichte Edelstahl-Wägezelle gemäß IP67			
Überlastschutz	150 % des max. Wägebereichs			
Stabilisierungszeit	innerhalb 1 Sekunde			
Betriebstemperaturbereich	-10 bis 40 °C			
Waagenabmessungen (A × B × C × D × E × F)	355 x 305 x 121.8 x 75 x 130 x 645.5 mm			550 x 420 x 134 x 80 x 132.9 x 842 mm
Versandabmessungen (L × B × H)	857 x 564 x 225 mm M-Modelle: 495 x 455 x 373 mm			1022 x 687 x 247 mm M-Modelle: 1022 x 687 x 247 mm
Ungefähres Nettogewicht	11.9 kg			18.1 kg
Ungefähres Versandgewicht	14.3 kg			22.2 kg

Modell	i-D33XW150C1L5-EU	i-D33XW150C1X5-EU	i-D33XW300C1X5-EU
	i-D33XW150C1L5-GB	i-D33XW150C1X5-GB	i-D33XW300C1X5-GB
Wägebereich × Standard-Ablesbarkeit	150 kg x 20 g		300 kg x 50 g
Maximale Anzeigauflösung	1:7,500		1:6,000
Linearität/Wiederholbarkeit	±1d		
Geeichte Modelle	i-D33XW150C1L5EU-M	i-D33XW150C1X5EU-M	i-D33XW300C1X5EU-M
	i-D33XW150C1L5GB-M	i-D33XW150C1X5GB-M	i-D33XW300C1X5GB-M
Wägebereich × zertifizierte/zugelassene Ablesbarkeit	150 kg x 50 g		300 kg x 100 g
Maximale geeichte Auflösung	1:3,000		
Anzeige	Anzeige aus Edelstahl 304		
Säule	Fronthalterung aus Edelstahl 304 mit Handgriff		
Wägebrückenkonstruktion	Abnehmbare Wägeplattform aus Edelstahl mit Rahmen aus Edelstahl, silikon dichte Edelstahl-Wägezelle gemäß IP67		
Überlastschutz	150 % des max. Wägebereichs		
Stabilisierungszeit	innerhalb 1 Sekunde		
Betriebstemperaturbereich	-10 bis 40 °C		
Waagenabmessungen (A × B × C × D × E × F)	550 x 420 x 134 x 80 x 132.9 x 842 mm	650 x 500 x 150 x 90 x 133 x 941 mm	
Versandabmessungen (L × B × H)	1022 x 687 x 247 mm M-Modelle: 1022 x 687 x 247 mm		
Ungefähres Nettogewicht	18.1 kg	30.8 kg	
Ungefähres Versandgewicht	22.2 kg	34.3 kg	

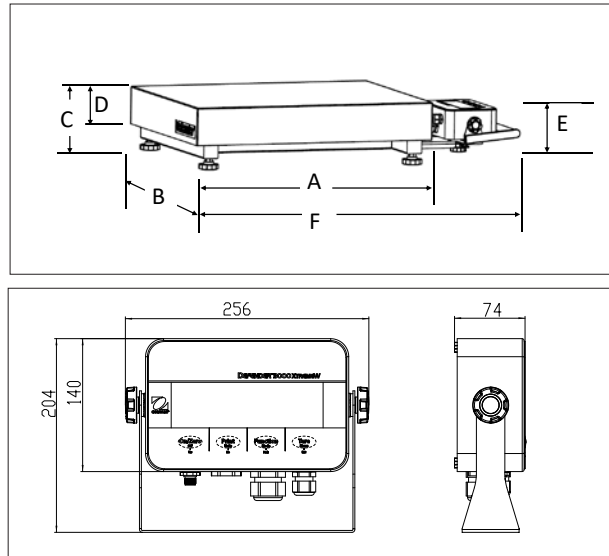
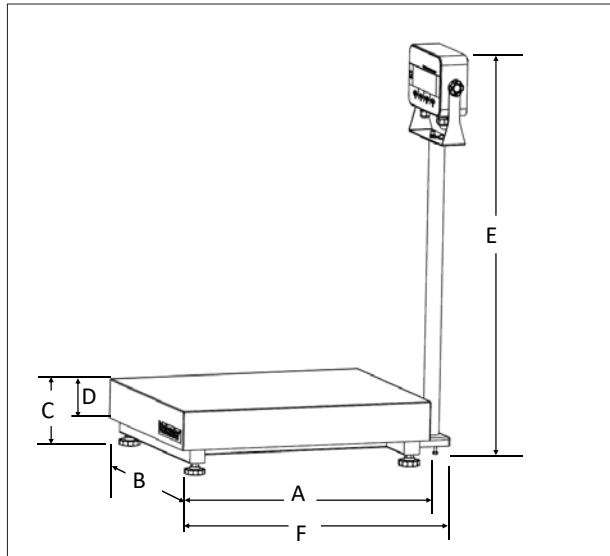
DEFENDER™3000 'Washdown'-Tischwaage

Spezifikationen

Anzeigen

Modell	i-DT33XW
Konstruktion	Gehäuse und Halterung aus Edelstahl 304
Schutzart	IP66
Wägeeinheiten	Kilogramm, Gramm, Pfund, Unze, Pfund: Unze (Kilogramm, Gramm für M-Modelle)
Anwendungsmodi	Wägen, Kontrollwägen, Zählen, Summieren
Display	Sechsstellige Siebensegment-LCD-Anzeige mit mehrfarbiger Hintergrundbeleuchtung. Ziffernhöhe 45 mm
Kontrollanzeige	Dreifarbige Hintergrundbeleuchtung (rot, grün, gelb)
Tastatur	4 Funktionstasten
Automatische Nullpunktnachführung	Aus, 0,5 d, 1 d oder 3 d
Nulljustierungsbereich	2 % oder 100 % der Kapazität
Schnittstelle	RS232-Host inklusive
	Optionales USB-Host, Ethernet
Stromversorgung	100-240 V AC/50/60 Hz Universalnetzteil, festverdrahtet oder wiederaufladbare Batterie
Batterielaufzeit	Bis zu 100 Stunden Dauerbetrieb bei ausgeschalteter Hintergrundbeleuchtung (wiederaufladbare Batterie)
Kalibrierung	Nullpunkt, Messspanne oder 3-Punkt Linear

Abmessungen



Konformität

- **Metrologie:** EN45501 (Waage: T12209; Anzeige: TC12208; Wägezelle: OIML R60/2000-NL1-16.12 / TC8620).
- **Produktsicherheit:** IEC/EN 61010-1; CAN/CSA C22.2 61010-1; UL61010-1
- **Elektromagnetische Verträglichkeit, EMV:** IEC/EN 61326-1 Klasse B, einfache Umgebungen; FCC Abschnitt 15 Klasse A; Canada ICES-003 Klasse A
- **Schutzart:** IEC 60529 – IP66 (für Anzeige), IEC 60529 – IP67 (für Wägezelle)
- **Konformitätszeichen:** CE, UKCA
- **Andere:** WEEE, RoHS

Zubehör

Ethernet kit	30429666
Schnittstelle für USB-Geräte Kit i-DT33	30699120
Staubschutzhülle Set(5) i-DT33	30699121
Räderkit, Defender	30372146
Räderkit SST, Defender	30616409
Fontmontage-Set kit SST DT33	30696600
Nadeldrucker SF40A	30064202
Kabel RS232 i-DT33XW	80500552

Säulen-Kit für i-DT33 Anzeige:

Säulen-Kit 330 mm SST	30696595
Säulen-Kit 680 mm SST	30696596
Säulen-Kit 330 mm CS	30696597
Säulen-Kit 680 mm CS	30696598
Säulen-Kit 980 mm CS	30696599

OHAUS Europe GmbH

Heuwinkelstrasse 3,
8606 Nänikon,
Schweiz

e-mail: ssc@ohaus.com
Tel: 0041 22 567 53 19
e-mail: tsc@ohaus.com
Tel: 0041 22 567 53 20

www.ohaus.com

Das Managementsystem,
das für die Herstellung dieses
Produkts verantwortlich ist, ist
nach ISO 9001:2015 zertifiziert.

