



EXPLORER™

Analysen-, Präzisions- und High Capacity - Waagen



Flaggschiff-Waagen von OHAUS

Die Waagen der OHAUS Explorer-Serie vereint moderne Funktionen und Designelemente für eine einzigartige Funktionalität. Damit ist diese Waagenserie einmalig auf dem Markt. Diese pfiffigen und intuitiv zu bedienenden Waagen vereinfachen mit ihren intelligenten Funktionen auch die komplexesten Laborwägungen.

Einzigartige Ausstattung:

- Ausgestattet mit einer aus einem massiven Metallblock präzisionsgefertigten Wägezelle sind Explorer-Waagen extrem genau, langlebig und eignen sich ideal für Labor- und industrielle Umgebungen.
- Explorer-Waagen bieten Funktionen wie eine vierstufige Benutzerverwaltung mit Kennwortschutz und nicht editierbarem Systemprotokoll sowie hohe Konfigurierbarkeit. Sie sind somit auch für regulierte Anwendungen hervorragend geeignet.
- Ein abnehmbares Terminal mit großem Farb-Touchscreen, programmierbare IR-Sensoren, automatische Türen und ein rahmenloser Windschutz machen die Explorer-Waagen einfach und praktisch in der Benutzung.

EXPLORER™ Analysen-, Präzisions- und High Capacity - Waagen

Intelligent. Intuitiv. Genial.

Die Analyse-, Präzisions- und High-Capacity-Waagen der OHAUS-Explorer-Reihe sind genau auf die Anforderungen der Labor- und Industrieanwendungen Ihrer Kunden zugeschnitten. Explorer-Waagen können die Betriebseffizienz steigern dank Eigenschaften wie einem großen Farb-Touchscreen und einer intuitiven Benutzeroberfläche, großen Wägeschalen, mehreren Anschlussoptionen und 15 Wägeanwendungen. Sie sind langlebig und bieten Wägebereiche von bis zu 35 kg, eine Ablesbarkeit von 0,1 mg bis 0,1 g und eine außergewöhnliche Wägeleistung für Anwendungen, die hohe Genauigkeit und Wiederholbarkeit erfordern.

Wägeleistung

Die von OHAUS entwickelte interne Justierung AutoCal™ sorgt dafür, dass die Waage immer einsatzbereit ist. Manuelle Routinekalibrierungen und externe Kalibriergewichte sind damit nicht länger erforderlich. Darüber hinaus trägt ein eingebauter Wiederholbarkeitstest dazu bei, die Leistung der Waage zu bewerten und ein geeignetes Mindestgewicht für Anwendungen, die extreme Genauigkeit erfordern, zu ermitteln.

Schnittstellen

Explorer-Waagen sind mit einer Reihe von Kommunikationsschnittstellen ausgestattet, unter anderem RS-232, USB und Ethernet, über die Zubehör wie Drucker und Barcode-Scanner an die Waage angeschlossen werden kann. Ein einfaches und dennoch umfassendes Kommunikationsprotokoll ermöglicht den einfachen Anschluss von Explorer-Waagen an einen PC oder die Integration in größere Systeme.

Datenverwaltung

Explorer-Waagen sind mit internen Datenbanken ausgestattet, in denen Anwendungs- und Systemdaten gespeichert, verwaltet und abgerufen werden können. Eine interne Wägemodus-Bibliothek ermöglicht das Speichern und Laden von Wägemodus-Konfigurationen. Ein Systemereignisprotokoll zeichnet Änderungen an den Einstellungen, Kalibrierungen und Anpassungen der Waage sowie Benutzerzugriffe auf. Systemprotokolle können als nicht-editierbare PDF-Datei exportiert und auf einem USB-Stick gespeichert werden. Eine eingebaute Echtzeituhr stellt sicher, dass die erfassten Daten zeitgleich sind.

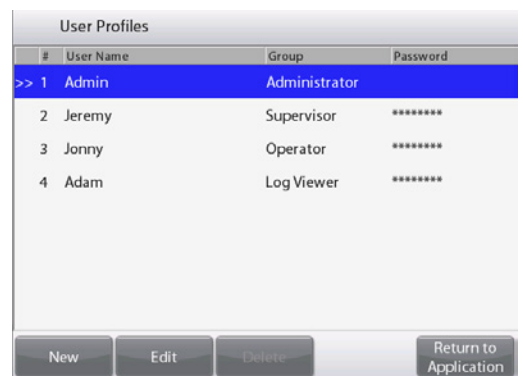
Benutzerverwaltung

Mit dem einfachen und dennoch effektiven Benutzerverwaltungssystem kann ein Systemadministrator bis zu 110 Benutzer erstellen und diese einer von vier bereits angelegten Gruppen mit unterschiedlichen Zugriffsrechten auf die Waage zuweisen sowie Kennwortschutz erzwingen. Dies sorgt für die erforderliche Sicherheit, um Explorer-Waagen in einer Mehrbenutzerumgebung zu verwenden, und verhindert, dass nicht autorisierte Benutzer die Einstellungen der Waage ändern.

Intuitiver und effizienter Betrieb

Die Einrichtung und Bedienung von Explorer-Waagen ist kinderleicht. Sie sind mit einem großen Farb-Touchscreen und einer intuitiven Benutzeroberfläche ausgestattet und können in 14 verschiedenen Sprachen betrieben werden. Zusätzliche Funktionen wie ein abnehmbares Terminal und mehrere programmierbare berührungslose Sensoren ermöglichen es dem Benutzer, Waagenfunktionen wie Nullstellen, Tara, Drucken, automatisches Öffnen der Windschutztüren* und mehr zu bedienen.

*(nur bei Modellen mit motorisierten Windschutztüren)



EXPLORER™ Analysen-, Präzisions- und High Capacity - Waagen

Genialer WINDSCHUTZ

Der Windschutz der Explorer-Modelle bietet grosszügigen Zugriff auf den Wägeraum und beste Sichtverhältnisse durch die flexible Klappe an der Oberseite und die seitlichen Schiebetüren. Ausgewählte Modelle verfügen über motorisierte Seitentüren, die sich mittels der berührungslosen Sensoren an der Plattform und am Display automatisch öffnen und schliessen.

- Das Modell mit automatischen Windschutztüren verfügt über eine neue Funktion für berührungsloses automatisches Öffnen der Windschutztüren. Dies trägt dazu bei, die Übertragung von Probenrückständen sowie Verunreinigungen zu verhindern.
- Die Seitentüren gleiten nahtlos auf oben montierten Lagern
- Die flexible Klappe an der Oberseite bietet zwei Zugangsmöglichkeiten zum Wägeraum: durch Aufklappen der oberen Klappe oder durch Aufschieben der Glasscheibe
- Durch die grosse Seitenöffnung (160 mm × 240 mm) können Sie problemlos grosse Wägeschiffchen oder -gefässe im Wägeraum platzieren
- Antistatisch beschichtetes Glas verhindert eine statische Aufladung im Wägeraum, durch die das Wäageergebnis verfälscht werden könnte
- Alle Glasscheiben können leicht entfernt und ausgetauscht werden und lassen sich wie der Edelstahl-Boden der Explorer leicht reinigen
- Durch eine zusätzlich erhältliche Beleuchtung für den Windschutz-Raum kann die Waage auch in schlecht beleuchteter Umgebung eingesetzt werden



Praktische BERÜHRUNGSLÖSE SENSOREN

Die Explorer verfügt über bis zu vier berührungslose Sensoren, die ein berührungsfreies Arbeiten ermöglichen. Damit können Funktionen wie Drucken, Justieren, Trieren, automatische Windschutztüren und andere frei wählbare Funktionen ausgeführt werden.

- Berührungsloser Betrieb
 - Bessere Wiegeleistung
 - Keine Übertragung von Probenrückständen
 - Minimale Verunreinigung
- Zwei Sensoren an der Plattform* und zwei am Display sind unabhängig voneinander einstellbar und ermöglichen einen berührungsfreien Betrieb
- Die Sensoren lassen sich auf den automatischen Betrieb der seitlichen Windschutztüren einstellen und können darauf programmiert werden, die gegenüberliegende Tür automatisch zu öffnen**, um eine effiziente und logische Probenplatzierung mit der freien Hand zu ermöglichen.

* Nur Analytical - und Precision waagen.
Automatische Windschutztüren nur bei Analytical waagen.

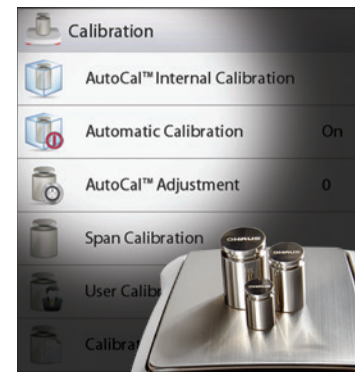


EXPLORER™ Analysen-, Präzisions- und High Capacity - Waagen

Intelligente KALIBRIERUNG

Mit AutoCal™ wird die Leistungsfähigkeit durch eine täglich routinemässig durchgeführte automatische Kalibrierung sichergestellt.

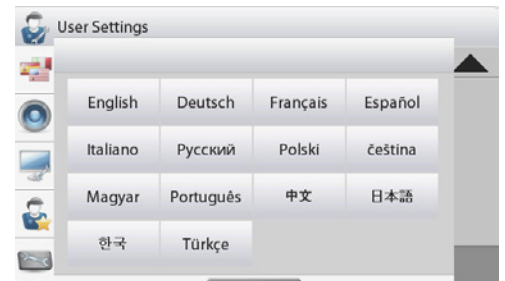
- Selbstkalibrierung des Systems bei Temperaturveränderungen, welche die Wiegegenauigkeit beeinflussen, oder alle drei bis elf Stunden, je nach Benutzerkonfiguration
- Routinemässige Kalibrierung und geringerer Bedarf an externen Gewichten
- Modelle mit externer Kalibrierung erhältlich
 - Ausgewählte Modelle verfügen über traditionelle externe Kalibrierung, bei der die Waage mithilfe von externen Gewichten (Kalibriergewichtswerte nach Wahl des Benutzers) kalibriert wird, um die Genauigkeit zu gewährleisten



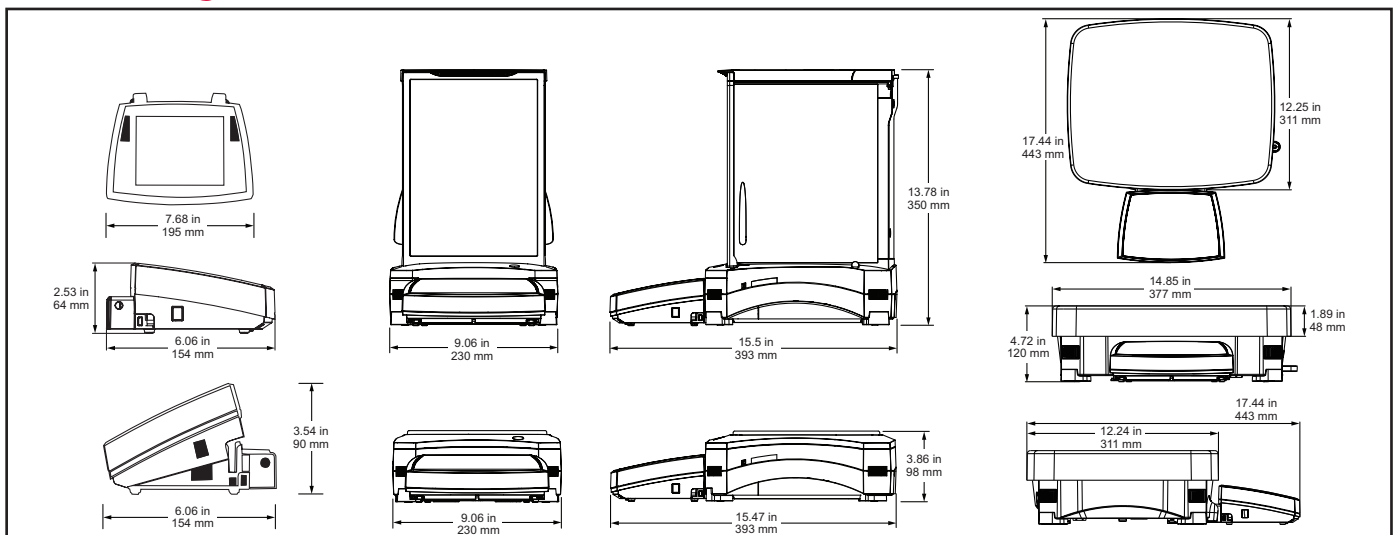
Intuitive BENUTZEREINSTELLUNGEN

Die Explorer ist die bedienungsfreundlichste Waage branchenweit. Sie ist mit einer Nivellierhilfe ausgestattet und mit den hilfreichen Anweisungen sind alle Einstellungen schnell vorgenommen, so dass sie rasch einsatzbereit ist.

- Gut sichtbare beleuchtete Nivellier-Libelle an der Vorderseite der Waage
- Mit Daumenrädern kann die Waage leicht nivelliert werden
- Eine Anzeige hilft bei der Bestimmung, welche Daumenräder verstellt werden müssen, um die Waage auszugleichen
- Datenübertragungsfunktion für die Ausgabe von Daten direkt in Microsoft Excel
- Anweisungen während der Anwendung führen den Benutzer durch den Wiegeprozess
- Ein Benutzerinformationsmenü gibt einen schnellen Überblick und ausführliche Informationen über die Ausstattung der Waage
- Mit bis zu 14 Betriebssystemen ist die intuitive Benutzereinstellung der Explorer wirklich universell



Abmessungen



EXPLORER™ Analysen-, Präzisions- und High Capacity - Waagen

Geniales MODULARES DESIGN

Explorer-Waagen sind modular aufgebaut. Das farbige Touchscreen-Display kann von der Wägeplattform abgenommen werden.

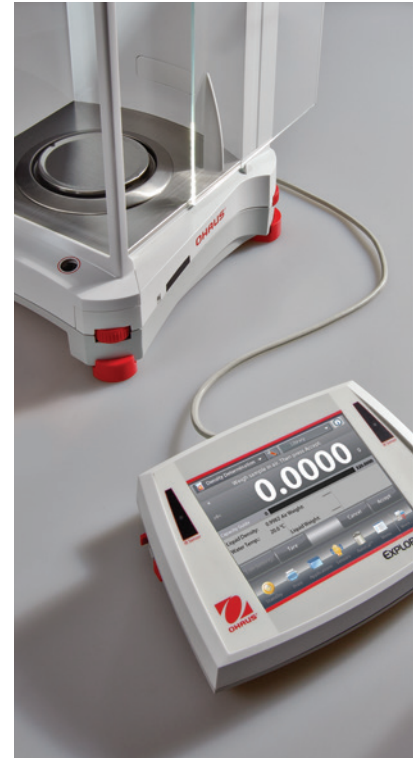
- Display-Ausstattung:
 - Winkeleinstellung in drei Positionen für optimierte Sicht
 - Leicht zugängliche Kommunikations-Schnittstellen inklusive Standard-USB und RS232 sowie optionaler dritter Slot für RS232 oder Ethernet
 - Kabelausgang links und rechts für eine individuelle Installation möglich
 - Geeignet für modulare Stativ- und Wandmontage*
 - Arbeitsschutzabdeckung bietet Schutz bei starker Beanspruchung
 - Erweiterung des Verlängerungskabels auf 3 oder 9 Meter.*
- Plattform-Ausstattung
 - QuadraStance™-Design mit vier verstellbaren Nivellier-Füssen für hervorragende Stabilität
 - Robustes Druckgussuntergehäuse
 - Zubehör geeignet für modulare Stativmontage
 - Kabelfach
- Verstellbare Rollfüsse (Zubehör) ermöglichen einfachen und schnellen Transport bzw. Standortwechsel der Waage**

*Separat erhältlich

**Nur für High Capacity-Modelle



Abgebildet
mit optionaler
Stativmontage



Praktische ZULASSUNGEN

Die Modelle der Reihe Explorer EX...M erfüllen hinsichtlich Design und Aufbau die strengsten Anforderungen gemäss OIML und NAWI-Richtlinie (Non Automatic Weighing Instruments) für eichpflichtige und vorgeschriebene Anwendungen in pharmazeutischen Labors, Juweliergeschäften und Qualitätskontrolle-Laboren. Hinsichtlich ihres Designs entsprechen die Modelle der Reihe Explorer EX...M mindestens den Genauigkeitsanforderungen der Klassen I und II in Übereinstimmung mit den EU-Richtlinien und der Norm EN 45501.

Weitere Standardmerkmale und -ausstattung:

Menüverriegelungsschalter, Sicherheitsöse, integrierter Unterflurwägehaken für Unterflurwägeanwendungen, abnehmbare Waageschale aus Edelstahl, Stabilitätsanzeige, Überlastungs- und Unterlastungsanzeige, Auto-Standby.

EXPLORER™ Anwendungssoftware

Mit den fortschrittlichen Anwendungen der OHAUS Explorer sind auch die komplexesten Labormessungen ganz leicht. Ob die Differenz zwischen dem Anfangs- und Endgewicht oder die Dichte von Feststoffen und Flüssigkeiten bestimmt

werden soll, die Explorer macht aufwändige manuelle Berechnungen und Datenspeicherungen überflüssig. Durch das hochauflösende Display und die innovative Benutzeroberfläche ist die Einrichtung und Anwendung der Waage völlig unproblematisch.

Anzeige der aktuell genutzten Anwendung. Das auf einen Fingertipp reagierende Auswahlmü zeigt zusätzliche Anwendungsoptionen.

Einfach berühren, um die Anwendungseinstellungen zu ändern

Schnelles Abspeichern und Aufrufen der Bibliotheksdaten regelmässig genutzter Funktionen

Sie brauchen Hilfe? Einfach auf die Infotaste tippen und die eingebaute Hilfe erscheint

Die leicht zu verfolgenden Textanweisungen geben an, was als Nächstes zu tun ist

Die grosse Anzeige der Wägeregebnisse ist aus jedem Winkel ablesbar

Im Ergebnisbereich werden zur Anwendung passende Informationen angezeigt (unterschiedlich je nach Anwendung)

Batterieladeanzeige bei Betrieb mit optionalem Akku (nur für Modelle mit hohem Wägebereich)

Um die Wägeeinheit zu ändern, einfach auf die Wägeeinheit tippen (aktivieren im Menü Wägeeinheiten)

Balkenanzeigen für Füllung und Kapazität stellen sicher, dass Sie sich immer im Wägebereich befinden (Anzeigen variieren je nach Anwendung)

Mit den sieben Schnellrasten ist die Waagenbedienung ein Kinderspiel!

Anwendungsspezifische Softkeys

Drücken Sie die Taste Menü, wenn Sie Anwendungen auswählen wollen, Benutzereinstellungen ändern möchten und vieles mehr!

Standard anwendungen



Wägen

Bestimmen des Gewichts von Gegenständen in der ausgewählten Wägeeinheit. Mit Mindestgewichtsfunktion.



Differenzialwägung

Speichern von Probengewichten und Berechnen der Differenz zwischen Ausgangsgewichten.



Füllwägung

Füllen des Behälters bis zu einem Zielgewicht. Fortschrittsbalken zeigt den Füllstand an.



Prozentwägen

Anzeige des Gewichts eines Wägeguts in Prozent eines bekannten Referenzgewichts.



Höchstwert halten

Höchstes Gewicht einer Reihe erfassen und speichern. Stabile und instabile Gewichte werden erfasst.



Rezepturwägen

Für die Mischungsherstellung und Rezepturmischung. Für zwei bis 99 Komponenten.



Dynamisches Wägen

Wägen einer instabilen Last. Die Waage verwendet das Durchschnittsgewicht über einen bestimmten Zeitraum.



Stückzählung

Proben mit gleichem Gewicht zählen. Standardzählen, Kontrollzählen oder Füllzählen.



Dichtebestimmung

Bestimmen der Dichte von Feststoffen mit höherer oder geringerer Dichte als Wasser, Flüssigkeiten und porösem Material.



Summieren

Bestimmen des Gesamtgewichts von verschiedenen Gegenständen. Der Gesamtwert kann den Wägebereich der Waage überschreiten.



Pipettenkalibrierung

Überprüfen von Pipettenwerten durch Gewichtsanalyse, mit integrierter Wasserdichte-Tabelle (Modelle ohne hohen Wägebereich).



Zutatenkalkulation

Ermitteln der Kosten von Formeln oder Rezepten basierend auf den bekannten Kosten/Mengen für Komponenten und Zutaten.



Füllgewichtsva-riation

Prüfen Sie, ob das Einzelpillengewicht innerhalb der Toleranz des Mittelwertes des Gesamtpillengewichts liegt.



Kontrollwägen

Vergleichen des Gewichts einer Probe mit Zielgrenzen. Standard, nominales Gewicht oder nominales Prozent.



SQC

Überwachen und/oder Steuern der Prozesse, um Über- und Unterfüllung zu vermeiden.

EXPLORER™ High Capacity

Die Explorer-Reihe umfasst drei Präzisionswaagen mit grossem Wägebereichen bis zu 35 kg. Explorer-Waagen mit grossem Wägebereich bieten dieselbe intuitive Ausstattung, wie z. B. AutoCal™ und eine Stabilisierungszeit von 1 Sekunde, mit zusätzlichen Funktionen und Eigenschaften, um Wägeanwendungen mit grösseren Wägebereichen zu unterstützen.

Modulares Design

- Farbiges 145-mm-VGA-Touchscreen-Display für optimale Ablesung und Menünavigation
- Zwei berührungslose Sensoren am Display ermöglichen berührungsfreies Arbeiten
- Das Display lässt sich bis zu 1,50 Meter von der Wägeplattform trennen, um die Bedienung in nahezu jeder Arbeitsumgebung optimal zu gestalten. Für zusätzliche Flexibilität ist auch ein 3- oder 9-Meter-Kabel erhältlich.

Ausgezeichneter Schutz in rauen oder instabilen Umgebungen

- Mit einer Druckguss-Metallwägeplattform und einer Edelstahlwägeplatte (377 × 311 mm) ist die Explorer mit hohem Wägebereich für den täglichen Gebrauch unter rauen Bedingungen konstruiert
- Der 2-D-Schutz verhindert Stösse oder Schäden durch Bewegungen oder Kräfte, die auf die Waage einwirken
- Das Gehäuse der Wägeplattform mit Schutzklasse IP54 ist vor Schäden durch Verunreinigungen, Feuchtigkeit, versehentlich verschüttetes Wägegut und Spritzwasser geschützt (nur Modelle mit hohem Wägebereich)

Zusätzliche Effizienz mit Zubehör für hohe Wägebereiche

- Verstellbare Rollfüsse unterstützen den einfachen Transport der Waage
- Der optionale wiederaufladbare Akku ermöglicht 10-stündigen Betrieb ohne Netzstromquelle



Abgebildet mit optionaler Stativmontage und Rollfüssen

Modell	EX12001	EX24001	EX35001
Zugelassenes Modell	EX12001M	EX24001M	EX35001M
Wägebereich (g)	12000	24000	35000
Ablesbarkeit (g)	0,1	0,1	0,1
Zugelassene Ablesbarkeit (Zugelassene Modelle)	1	1	1
Klasse, (Zugelassene Modelle)	II	II	II
Wiederholbarkeit (sd.), ≤ 5% der Höchstlast (g)		0,08	
Wiederholbarkeit (sd.), 5% der Höchstlast bis zum absoluten Maximalwert (g)		0,1	
Linearitätsabweichung, Typische (g)		±0,06	
Linearitätsabweichung (g)		±0,2	
Stabilisierungszeit (s)		≤1	
Empfindlichkeitsdrift (PPM/°C)		3	
Typisches Mindestgewicht (g) (USP, K=2, U=0,10%)		160	
Optimiertes Mindestgewicht (g) (USP, K=2, U=0,10%, SRP≤0,41d)***		82	
Typisches Mindestgewicht (g) (USP, K=2, U=1%)		16	
Wägeanwendungen	Wägefunktionen, Prozentwägung, Stückzählung, Kontrollwägung, dynamisches Wägen/Wägen von Tieren, Füllwägung, Summieren, Rezepturwägen, Differenzialwägung, Dichtebestimmung, Höchstwert halten, Zutatenkalkulation, SQC, Füllgewichtsva-riation		
Wägeeinheiten	g, kg, ct, gn, lb, oz, ozt, N, dwt, hkt, sgt, twt, mom, tical, msg, tola, drei frei definierbare Einheiten		
Wägeeinheiten (Zugelassene Modelle)	g, kg, ct		
Größe der Waagschale (mm)	377 × 311		
Kalibrierung	Interne Justierung AutoCal™		
Tarabereich	Bis Kapazität durch Subtraktion		
Stromversorgung	Eingangsleistung 100-240 VAC, 0,5-0,25 A, 47-63 Hz, Ausgangsleistung: 24 VDC, 0,63 A, 15 W		
Display-Typ	Grafisches VGA-Farbdisplay, widerstandsfähiger Vierleiter-Touchscreen		
Displaygröße	145 mm (Diagonale)		
Displaygehäuse (B × H × T)	195 × 90 × 154 mm		
Plattformgehäuse (B × H × T)	377 × 120 × 443 mm		
Schnittstelle	Standard-RS232, USB, optionales Ethernet		
Betriebstemperaturbereich	10 °C bis 30 °C		
Betriebsfeuchtigkeitsbereich	15 % bis 80 % bei 30 °C, linear abnehmend bis 50 % bei 40 °C, nicht kondensierend		
Lagerbedingungen	-10 °C bis 60 °C bei 10 % bis 90 % relativer Feuchte, nicht kondensierend.		
Nettogewicht	10 kg		
Versandgewicht	12,5 kg		
Versandabmessungen	665 × 525 × 330 mm		

EXPLORER™ Analysen-, Präzisions- Waagen

Modell	EX124	EX224	EX324	EX223	EX423	EX623	EX1103	EX2202	EX4202	EX6202	EX10202	EX6201	EX10201
Automatische Tür	EX124/AD	EX224/AD	EX324/AD	—	—	—	—	—	—	—	—	—	—
Modell mit externer Justierung	—	—	—	EX223/E	EX423/E	—	—	EX2202/E	EX4202/E	EX6202/E	—	EX6201/E	—
Zugelassenes Modell	—	EX224M EX224M/AD	EX324M EX324M/AD	—	EX423M	—	EX1103M	—	EX4202M	—	EX10202M	—	EX10201M
Wägebereich (g)	120	220	320	220	420	620	1100	2200	4200	6200	10200	6200	10200
Ablesbarkeit (g)	0,0001			0,001			0,01			0,1			
Zugelassene Ablesbarkeit (Zugelassene Modelle)	—	1mg		—	0,01g	—	0,01g	—	0,1g	—	0,1g	—	0,1g
Klasse, (Zugelassene Modelle)	—	I		—	II	—	I	—	II	—	I	—	I
Wiederholbarkeit (sd.) , ≤ 5% der Höchstlast (g)	0,00008			0,0008			0,008			0,08			
Wiederholbarkeit (sd.), 5% der Höchstlast bis zum absoluten Maximalwert (g)	0,0001			0,001			0,01			0,1			
Linearitätsabweichung, Typische (g)	±0,00006			±0,0006			±0,006			±0,06			
Linearitätsabweichung (g)	±0,0002			±0,002			±0,02			±0,2			
Stabilisierungszeit (s)	≤2		≤3	≤1,5			≤1						
Empfindlichkeitsdrift (PPM/°C)	1,5			3			5			3			
Typisches Mindestgewicht (g) (USP, K=2, U=0,10%)	0,16			1,6			16			160			
Optimiertes Mindestgewicht (g) (USP, K=2, U=0,10%, SRP≤0,41d)***	0,082			0,82			8,2			82			
Typisches Mindestgewicht (g) (USP, K=2, U=1%)	0,016			0,16			1,6			16			
Wägeanwendungen	Wägefunktionen, Prozentwägung, Stückzählung, Kontrollwägung, dynamischen Wägen/Wägen von Tieren, Füllwägung, Summieren, Rezepturwägen, Differenzialwägung, Dichtebestimmung, Höchstwert halten, Zutatenkalkulation, Pipettenkalibrierung, SQC, Füllgewichtsva-riation												
Wägeeinheiten	Gramm, Milligramm, Kilogramm, Karat, Unze, Unze Troy, Pfund, Pennyweight, Grain, Newton, Momme, Mesghal, Hongkong Tael, Singapur Tael, Taiwan Tael, Tical, Tola, Baht, drei frei definierbare Einheiten												
Wägeeinheiten (Zugelassene Modelle)	—	mg, g, ct		—	mg, g, ct	—	mg, g, ct	—	g, kg, ct	—	g, kg, ct	—	g, kg, ct
Größe der Waagschale	Ø 90 mm			Ø 130 mm			190 × 200 mm						
Kalibrierung	Alle Modelle mit externer Justierung verfügbar und - mit Ausnahme der Modelle EX.../E - über die interne Justierung AutoCal™.												
Tarabereich	Bis Kapazität durch Subtraktion												
Stromversorgung	Netzteil: 100-240 VAC, 0,6 A, 50-60 Hz												
Display-Typ	Grafisches VGA-Farbdisplay, widerstandsfähiger Vierleiter-Touchscreen												
Displaygröße	145 mm (Diagonale)												
Displaygehäuse (B × H × T)	195 × 90 × 154 mm												
Plattformgehäuse (B × H × T)	230 × 350 × 393 mm						230 × 98 × 393 mm						
Schnittstelle	Standard-RS232, 2x USB, optionales Ethernet												
Betriebstemperaturbereich	10 °C bis 30 °C												
Betriebsfeuchtigkeitsbereich	15 % bis 80 % bei 30 °C, linear abnehmend bis 50 % relative Feuchte bei 40 °C, nicht kondensierend												
Lagerbedingungen	-10 °C bis 60 °C bei 10 % bis 90 % relativer Feuchte, nicht kondensierend												
Nettogewicht	6,9 kg						4,3 kg			5 kg			
Versandgewicht	9,6 kg						6,8 kg			7,4 kg			
Versandabmessungen	55 × 38,5 × 55,1 cm						55 × 38,5 × 29,1 cm						

Zulassungen

Metrologie: NIST Handbook 44 (NTEP CC 12-012), Measurement Canada Weights and Measures Regulations (AM-5847) (Klasse I, nmax 320000; Class II, nmax 42000; nur Modelle mit EU-Zulassung)

Produktsicherheit: IEC/EN 61010-1:2010; CAN/CSA-C22.2 No. 61010-1-12; UL Std. No. 61010-1 (3. Ausgabe)

Elektromagnetische Verträglichkeit: IEC 61326-1; EN 61326-1:2006 (Klasse B); C-Tick; FCC Abschnitt 15 (Klasse A); ICES-003 (Klasse A)

Übereinstimmungszeichen: RoHS; WEEE

Zubehör

Dichtebestimmungssatz	80253384	Display-Erweiterungskabel (9 m)	30078078
Senkgewicht, Glas, Flüssig, Dichte Kit	83034024	Display-Erweiterungskabel (2 m)	83021083
SF40A Nadeldrucker	30064202	Windschutz-Kit (0,01 g, 0,1 g, ausser High-Capacity-Modelle)	83021084
Papier für Drucker	12120799	Diebstahlsicherung	80850000
Farbbandkassette SF40A	12120798	Sicherung (Laptop-Verriegelung)	80850043
Ionisator, ION-100A	30095929	Verstellbare Rollfüsse**	30041470
RS232 PC Kabel 9 Pin	00410024	Externer wiederaufladbarer Akku**	30041295
Kabel, USB A to Mini USB	28120263	Zweitanzzeige, AD7-RS	30472064
Schnittstellenset RS232-USB	30268619	Arbeitsschutzabdeckung	83033633
Ethernet-Kit	83021082	Staubschutzhaube, Mod. mit Windschutz	30093334
Stativ für Display (außer den High Capacity)	83021102		
Stativ-Kit**	30078082		

* Nur Modelle mit EU-Zulassung **Nur Modelle High Capacity

***Der Wert für SRP ist die Standardabweichung für n wiederholte Wägungen (n ≥ 10)

80774581_G 20230213 © Copyright OHAUS Corporation

OHAUS Europe GmbH
Heuwinkelstrasse 3,
8606 Nänikon,
Schweiz

E-Mail: ssc@ohaus.com
Tel.: 0041 22 567 53 19
E-Mail: tsc@ohaus.com
Tel.: 0041 22 567 53 20

www.ohaus.com

Das Managementsystem,
das für die Herstellung dieses
Produkts verantwortlich ist, ist
nach ISO 9001:2015 zertifiziert.

