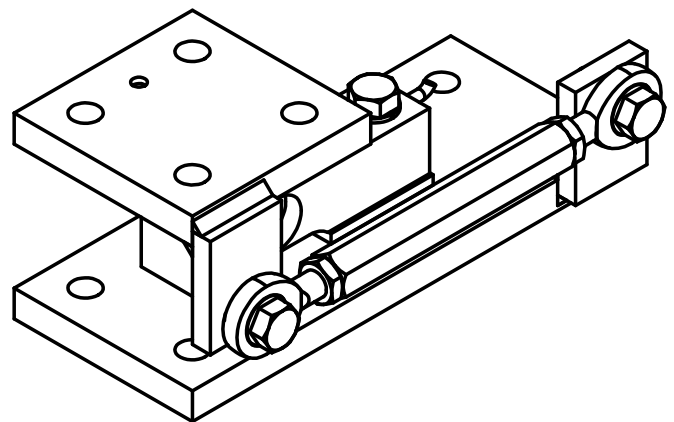


Alle Teile exakt waagrecht ausrichten und verspannungsfrei montieren!
Anordnung der Lastecken gem. Schema 550-04-01-4

Bei Bestellung bitte Wägezellentyp und Nennlast angeben!



Diese Ausarbeitung ist geistiges Eigentum des Unternehmens. Die Unterlagen dürfen weder zum Nachbau benutzt noch als Vorlage für artverwandte Konstruktionen verwendet werden. Vervielfältigung und Weitergabe an Dritte ist im Interesse der ZELO GmbH gestattet. Konstruktive Weiterentwicklung, Änderungen und Irrtum vorbehalten.

ZELO
Konstruktions und Vertriebs GmbH

Lastecke Q1K
für RTE-Wägezelle ACB 0,5-2t

ZELO Konstruktions und Vertriebs GmbH
Daimlerstraße 11, 64646 Heppenheim
Tel.: 06252/9318-0 www.ZELO.biz

	Datum	Name
Bearb.	07.06.13	hd / Bi
EDV Nr.	Art.: 5121704(V)	

512-81-10-4