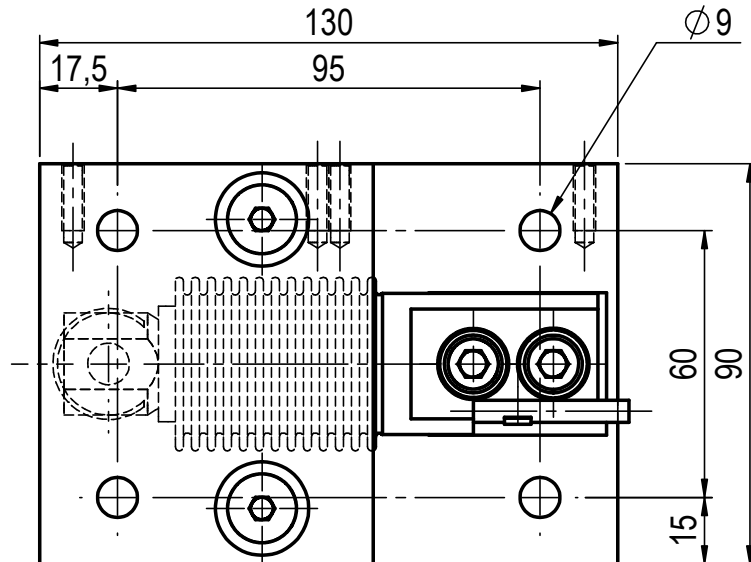
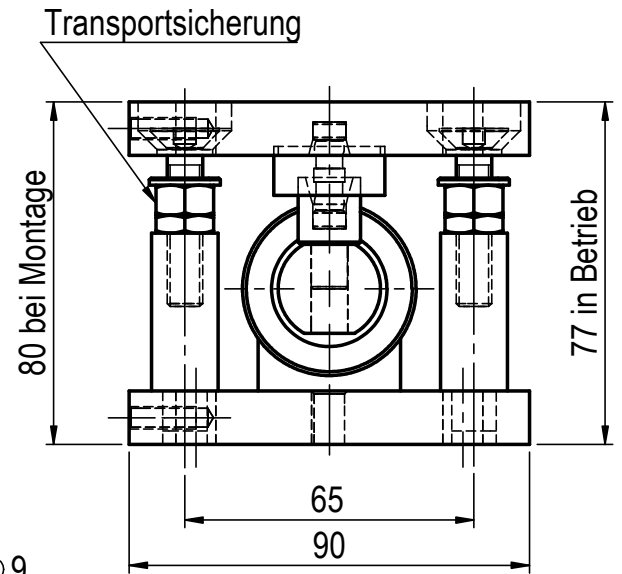
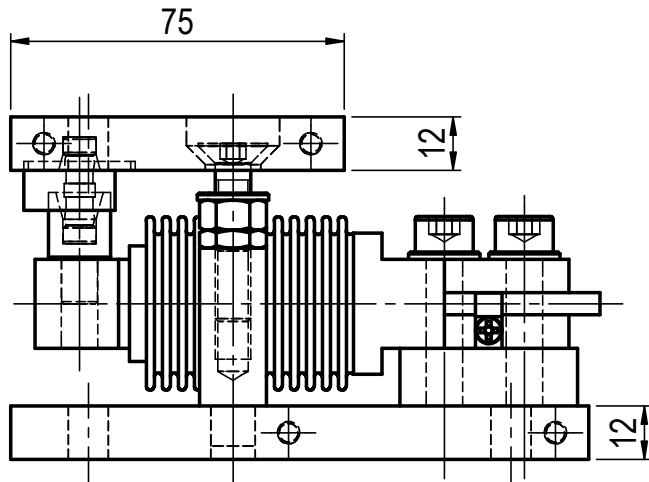
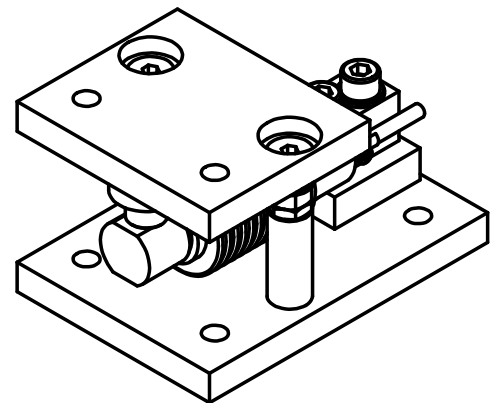


Die Lastecken werden für Montage 80mm hoch ausgeliefert.
Dies bedeutet, dass die Transportsicherung (Mutter)
ganz nach oben gekontert wird.



Alle Teile exakt waagrecht ausrichten und
verspannungsfrei montieren!
Transportsicherung (1) nach Montage
ganz nach unten drehen!



Diese Ausarbeitung ist geistiges Eigentum des Unternehmens. Die Unterlagen dürfen weder zum Nachbau benutzt noch als Vorlage für artverwandte Konstruktionen verwendet werden. Vervielfältigung und Weitergabe an Dritte ist nur im Interesse der ZELO GmbH gestattet. Konstruktive Weiterentwicklung, Änderungen und Irrtum vorbehalten.

ZELO

Konstruktions und Vertriebs GmbH

Lastecke S1P

für RTE-Wägezelle SHBxR-5-200kg

ZELO Konstruktions und Vertriebs GmbH
Daimlerstraße 11, 64646 Heppenheim
Tel.: 06252/9318-0 www.ZELO.biz

	Datum	Name
Bearb.	10.03.14	hd / Bi
EDV Nr.	Art.: 5120306V	

612-11-00-4